

JS1017C 简介



JS1017C 简介

江苏集萃智能集成电路设计技术研究有限公司 (Jiangsu JITRI Intelligent Integrated Circuit Design Technology Co., Ltd-JSIC)

地址：江苏省无锡市新吴区菱湖大道 111 号无锡国家软件园天鹅座 C 幢 20 楼

邮编：214028

电话：0510-85389223

网址：<http://www.jsic-tech.com/>

1. 概述

JS1017C 芯片是一款用于 USB Type-C 接口的支持 DisplayPort 转 HDMI 的高速连接芯片，支持 USB Type-C 标准下 DisplayPort Alternate 模式。Type-C 输入端口兼容 DisplayPort Specification 1.3 和 Embedded DisplayPort (eDP) Specification 1.4，通过连接检测电路在输入端能支持 USB Type-C 线缆插入方向的翻转功能；输出端兼容 HDMI 1.4b 以及 DVI 1.0 标准。支持 ITU.656 和 709 色彩空间转换功能，以及内置 MCU 和片上 MTP 等功能。

2. 主要特性

- 支持 UHD/4Kx2K @30 分辨率显示
- 支持 USB Type-C 标准下 DisplayPort Alternate Mode
- 兼容 DP 1.3 和 eDP 1.4 标准
 - 2 通道输入支持每通道最高速率 5.4Gbps (HBR2)
 - 支持每通道速率 5.4/2.7/1.62Gbps
 - 支持 0.5% down spread SSC (减少 EMI)
 - 支持 Fast 和 Full link training
 - 支持 USB Type-C 线缆插入方向切换的自动通道反转功能
- 支持 HDMI Tx1.4b 和 DVI 1.0 Tx
 - 支持每通道最高速率 3.0 Gbps
 - 支持 3D 视频和 3D 音频输出
 - 支持 TMDS 通道的可编程预加重功能
- 支持 EIA/CEA-861D 视频和音频时序格式，支持 infoFrame 控制信息格式
- 支持 DDC, CEC 和 HDMI SCDC
- 支持两个 CC port，兼容 USB Type-C 线缆和连接器 1.2 规范
- 兼容 USB Type-C Power Delivery 3.0 规范
- 片上集成 Rd 和 Rp 电阻，内置兼容 USB Type-C PD 的 BMC 收发器
- 支持 YCbCr 到 RGB 色彩空间转换，支持 ITU-R BT601, ITU-R BT709.
- 支持 IIC-over-AUX 通道传输，支持 CEC 在 AUX 通道的透传功能
- 支持 On-Chip MCU 和 MTP
- 支持自动节电模式和低待机电流
- ESD HBM 2KV
- QFN-64 (8 x 8 mm) pin 封装

3. 应用领域

- 笔记本电脑和手机等移动电子设备的 USB Type-C 扩展坞
- USB Type-C 转接线缆和适配器，PC 电脑主板

4. 典型应用

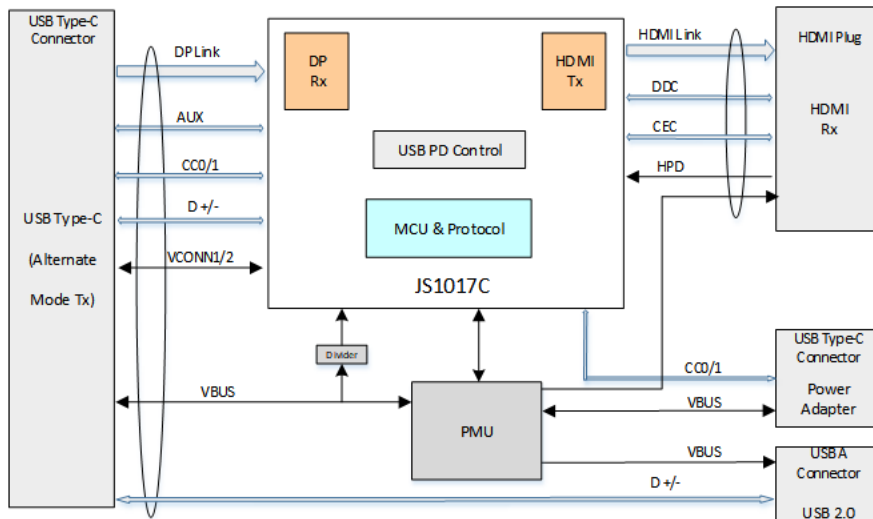


图 1 JS1017C 典型应用系统结构图

5. 芯片封装

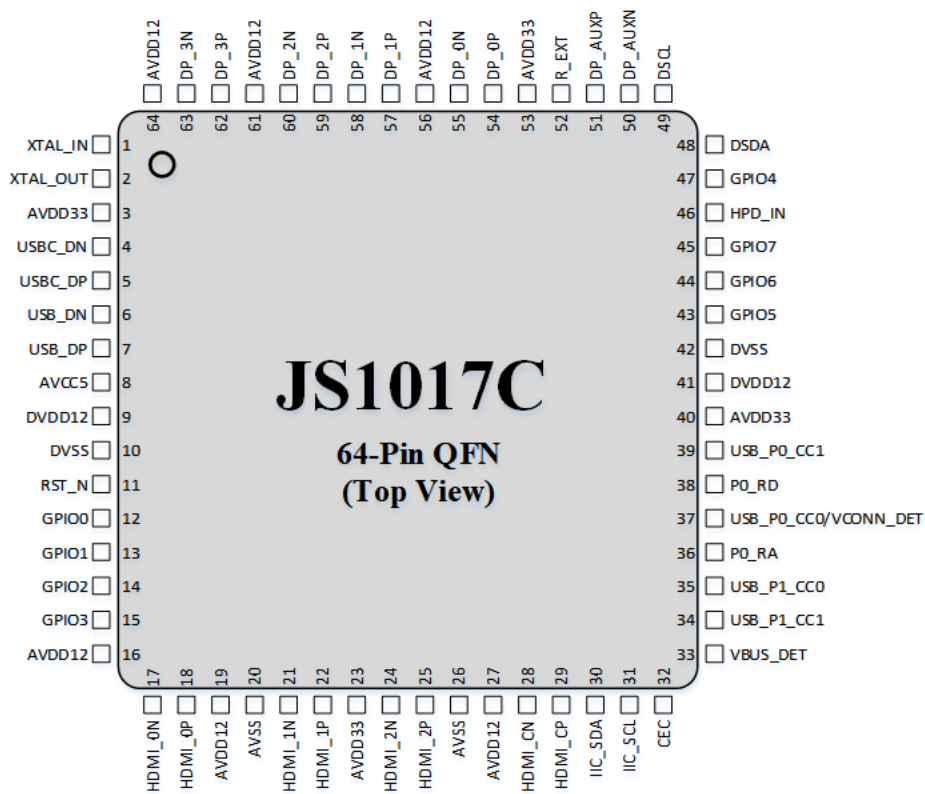


图 4 JS1017C QFN-64 封装

6. 芯片系统功能框图

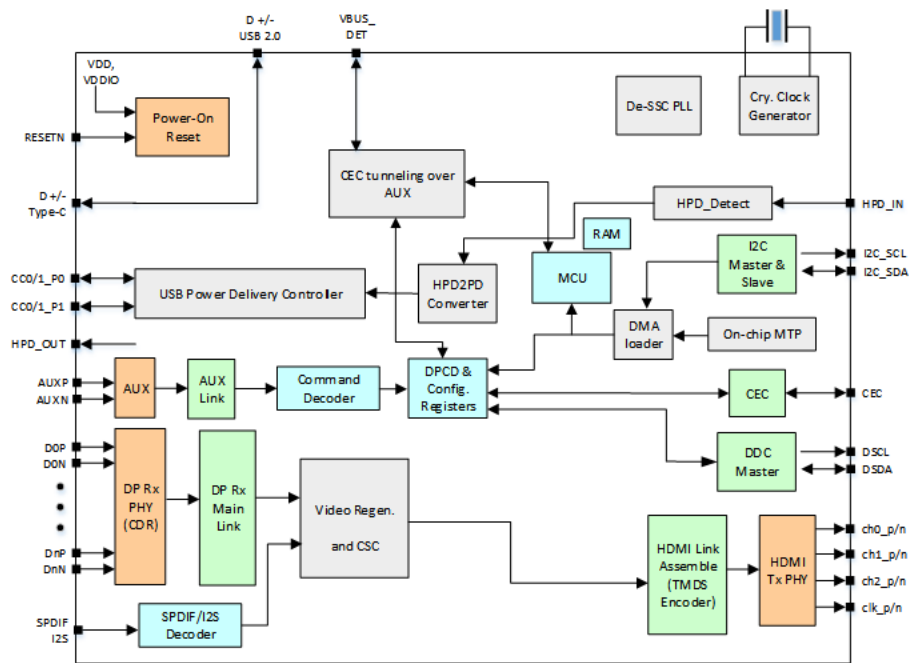


图 5 JS1017C 芯片系统功能框图